



HYDRAULISCHE ANLAGE
HYDRAULIC SYSTEM

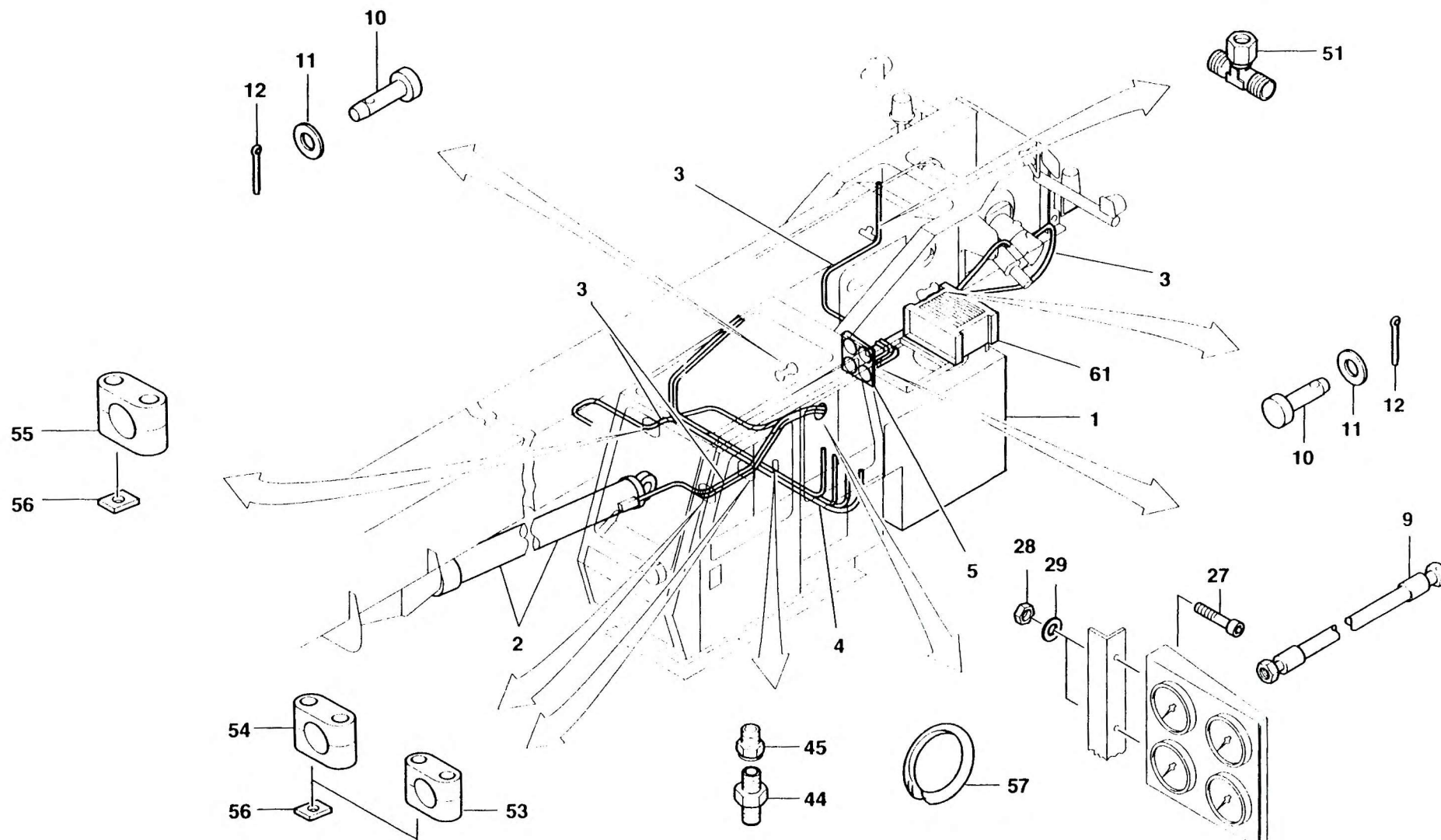
BILDТАFEL
PICTORIAL DISPLAY

04.95

2302284-ETL

1/3

KMK 5120
BE 690
G 786





HYDRAULISCHE ANLAGE
HYDRAULIC SYSTEM

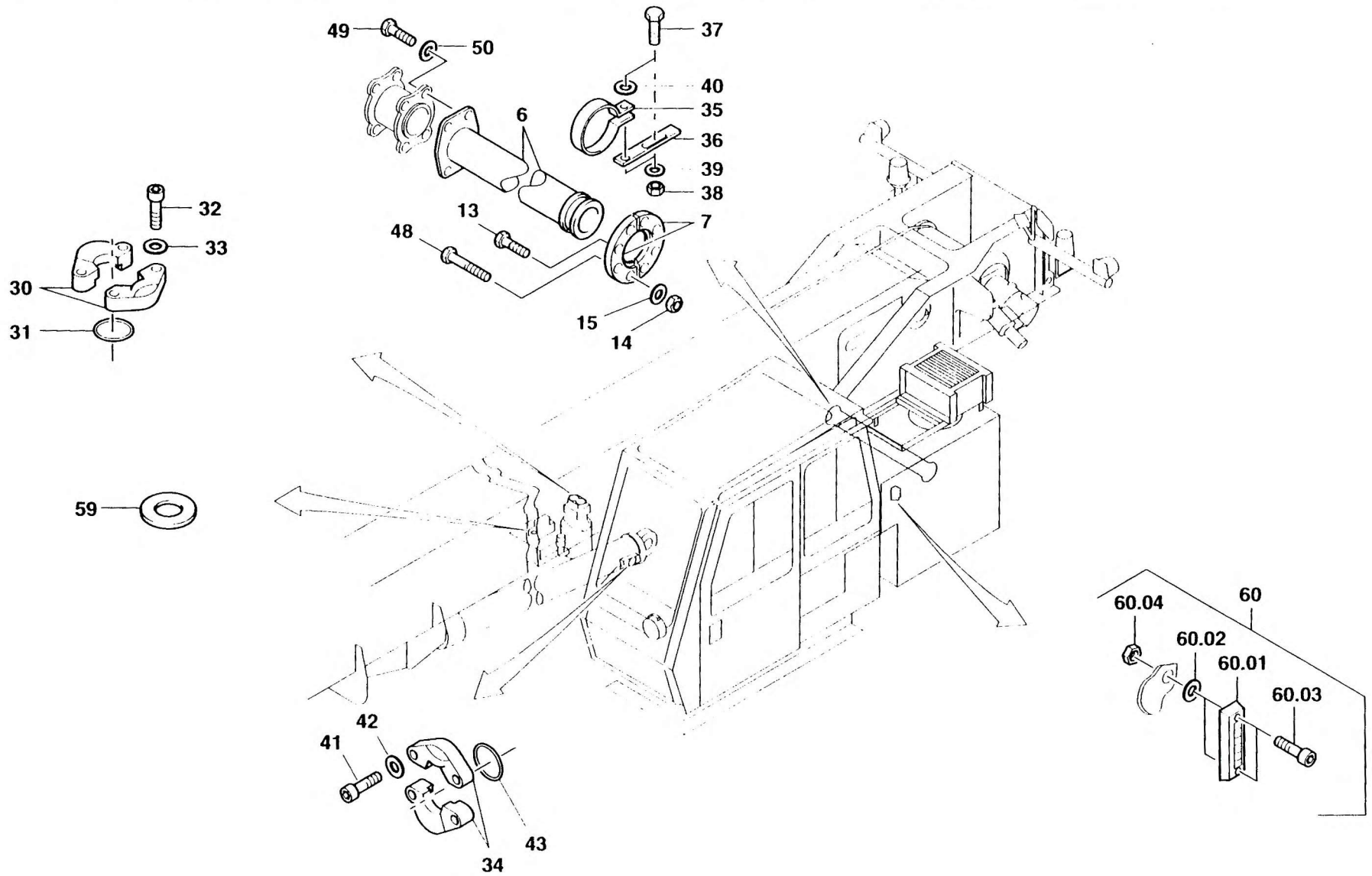
BILDТАFEL
PICTORIAL DISPLAY

04.95

2302284-ETL

2/3

KMK 5120
BE 690
G 786





HYDRAULISCHE ANLAGE
HYDRAULIC SYSTEM

BILDТАFEL
PICTORIAL DISPLAY

04.95

2302284-ETL

3/3

KMK 5120
BE 690
G 786

